



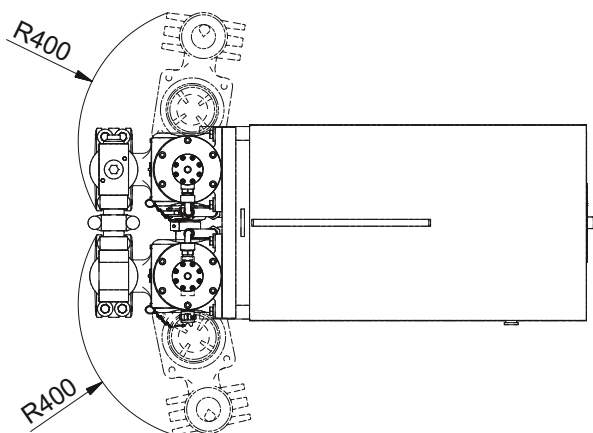
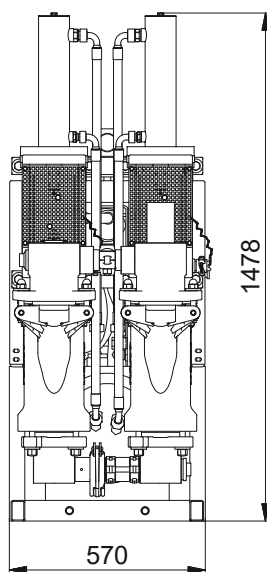
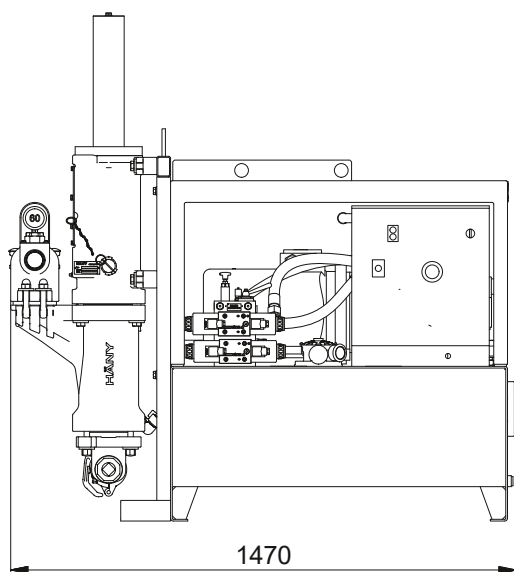
Электрические характеристики

Напряжение:	3x 400/460
Частота:	50 / 60 гц
Номинальная мощность:	9.2 / 10.5 кВт

Вес и габариты

Прибл. вес:	820 кг
Ширина:	570 мм
Высота:	1,478 мм
Длина:	1,470 мм

Конструкция и размеры





HÄNY
Mixing and Injection Technology



СТРОЙБУРСЕРВИС
Центробежное оборудование