

Технология смешивания и впрыска HÄNY

Агитатор (мешалка) HRW 800



Мешалки обеспечивают непрерывную работу, удерживая и гомогенизируя смешанную суспензию и удаляя любые пузырьки воздуха с помощью медленно вращающейся лопасти. Дополнительные датчики уровня позволяют полностью автоматизировать работу.



HÄNY

Mixing and Injection Technology

СТРОЙБУРСЕРВИС
Центробежное оборудование

Агитатор (мешалка)

HRW 800

Основные характеристики

- ▶ Полная циркуляция содержимого резервуара с помощью вала мешалки, расположенного под углом к резервуару, с лопастью для смешивания (нет трудноочищаемых статических лопастей)
- ▶ Медленно вращающаяся лопасть для гомогенизации смешанного материала и удаления имеющихся пузырьков воздуха
- ▶ Отверстие для чистки с предохранительным выключателем
- ▶ Центральная точка крепления для удобной транспортировки
- ▶ Дополнительные датчики уровня для полностью автоматической работы в зависимости от расхода

Области применения

- ▶ Сборный бак между смесителем и впрыскивающим насосом

3D модель



Агитатор

Полезный объем:	800 л
Температура жидкости:	Макс. 40°C
Входное соединение:	2½"
Выходное соединение:	2½"

Опционально

- Датчики уровня 1 ", " полный - пустой "
- Фланцевое соединение с дроссельной заслонкой 2½"



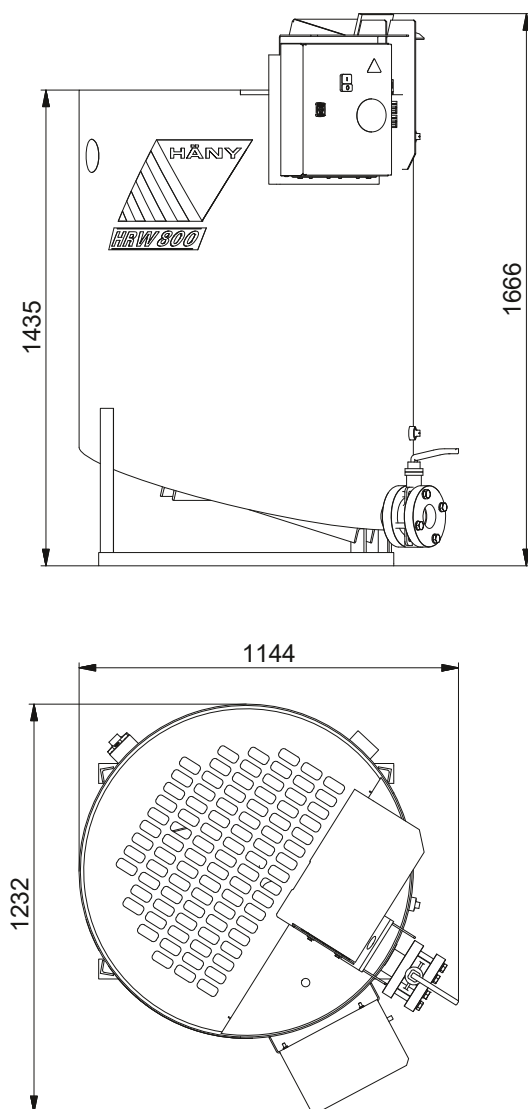
Электрические характеристики

Напряжение:	3х 400/460
Частота:	50 / 60 гц
Номинальная мощность:	0.55 / 0.66 кВт
Скорость:	46.7 / 56.7 мин ⁻¹

Вес и габариты

Прибл. вес:	233 кг
Ширина:	1,144 мм
Высота:	1,666 мм
Длина:	1,232 мм

Дизайн и размеры





HÄNY
Mixing and Injection Technology

СТРОЙБУРСЕРВИС
Центробежное оборудование