

Технология смешивания и впрыска Häny

Агитатор (мешалка) HRW 3000



Мешалки обеспечивают непрерывную работу, удерживая и гомогенизируя смешанную суспензию и удаляя любые пузырьки воздуха с помощью медленно вращающейся лопасти. Дополнительные датчики уровня позволяют полностью автоматизировать работу.



HÄNY

Mixing and Injection Technology

СТРОЙБУРСЕРВИС
Центробежное оборудование

Агитатор (мешалка)

HRW 3000

Основные характеристики

- ▶ Полная циркуляция содержимого резервуара с помощью вала мешалки, расположенного под углом к резервуару, с лопастью для смешивания (нет трудноочищаемых статических лопастей)
- ▶ Медленно вращающаяся лопасть для гомогенизации смешанного материала и удаления имеющихся пузырьков воздуха
- ▶ Отверстие для чистки с предохранительным выключателем
- ▶ Центральная точка крепления для удобной транспортировки
- ▶ Датчики уровня для полностью автоматической работы

3D модель



Области применения

- ▶ Сборный бак между смесителем и впрыскивающим насосом

Агитатор

Полезный объем:	3,000 л
Температура жидкости:	Макс. 40°C
Входное соединение:	4"
Выходное соединение:	DN100 / PN16

Опционально

- Датчики уровня 1 ", " полный - пустой "
- Фланцевое соединение с дроссельной заслонкой 2 1/2"



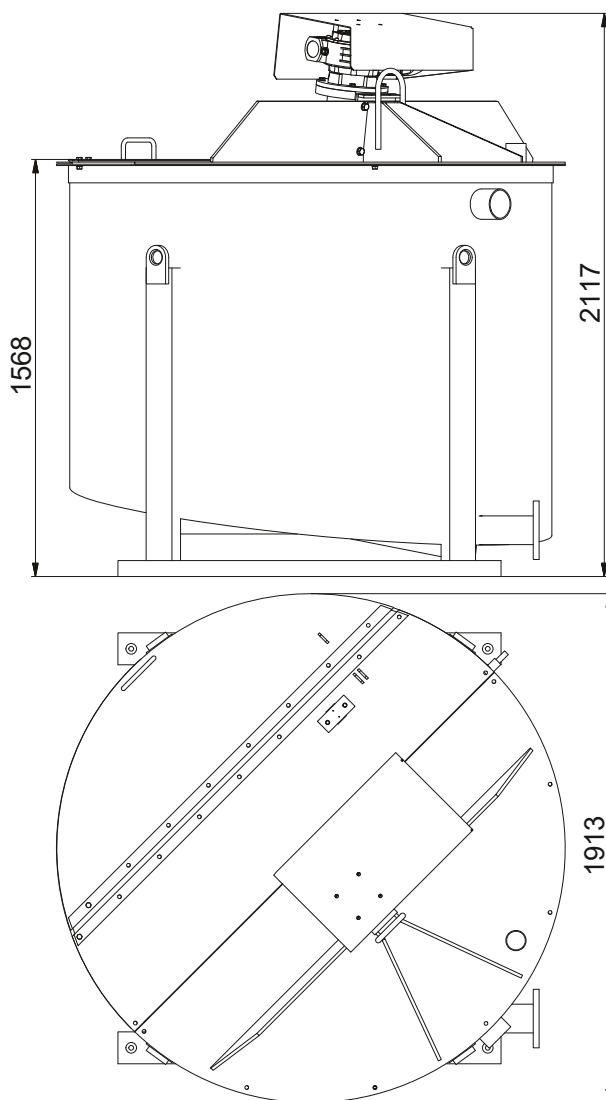
Электрические характеристики

Напряжение:	3x 400/460
Частота:	50 / 60 гц
Номинальная мощность:	3.0 / 3.6 кВт
Скорость:	32 / 38 мин ⁻¹

Масса и габариты

Прибл. вес::	1,025 кг
Ширина:	1,913 мм
Высота:	2,117 мм
Длина:	1,913 мм

Дизайн и размеры





HÄNY
Mixing and Injection Technology

 **СТРОЙБУРСЕРВИС**
Центробежное оборудование