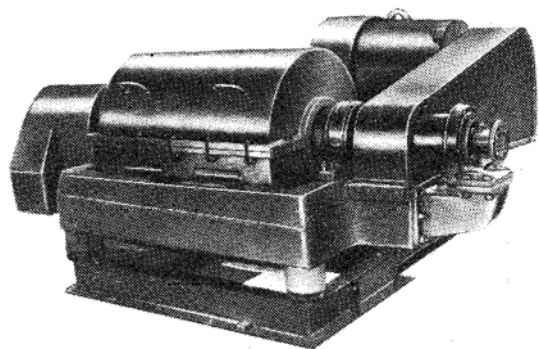


ОКП 36 1711 3008
 ОКП 36 1711 3005
 ОКП 36 1711 3058
 ОКП 36 1711 3034

Центрифуги ОГШ-352К-05, ОГШ-352К-06, ОГШ-352К-12 и ОГШ-353К-11*



Предназначены для разделения суспензий в химической и других отраслях промышленности (ОГШ-352К-05, ОГШ-352К-06 и ОГШ-352К-12) для обработки инеулина и гепарина в производстве гормональных препаратов (ОГШ-353К-11).

Центрифуги ОГШ-352К-05, ОГШ-352К-06 и ОГШ-352К-12 — негерметизированные, со взрывозащищенным электрооборудованием; центрифуга ОГШ-353К-11 — герметизированная, со взрывозащищенным электрооборудованием.

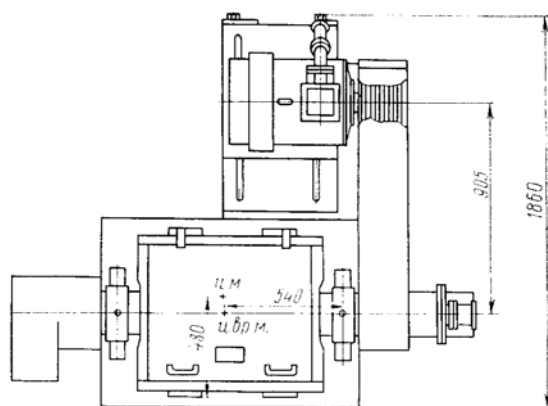
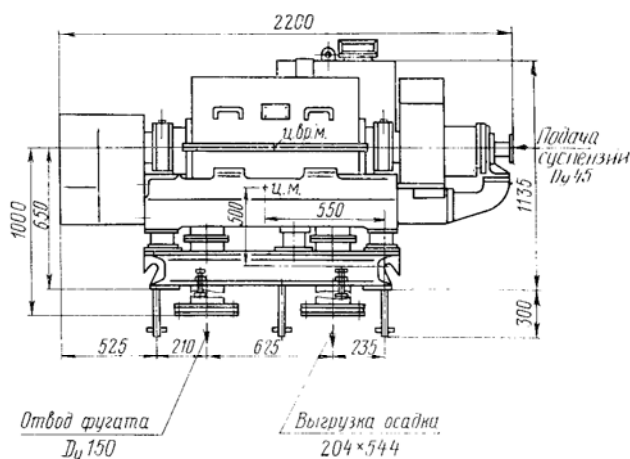
В центрифуге ОГШ-353К-11 предусмотрено напорное устройство для вывода фугата под давлением.

Детали центрифуг, соприкасающиеся с обрабатываемым продуктом, изготовлены из стали 12Х18Н10Т (ОГШ-352К-06 и ОГШ-353К-11), из стали 10Х17Н13М3Т (ОГШ-352К-05) и из стали 08Х22Н6Т (ОГШ-352К-12).

Изготовление и поставка — по ТУ 26-01-388—80.

ТЕХНИЧЕСКАЯ ХАРАКТЕРИСТИКА

Ротор:	
наибольший внутренний диаметр, мм	350
наибольшая частота вращения, об/мин:	
центрифуг ОГШ-352К-05,	
ОГШ-352К-06 и ОГШ-352К-12	4250
центрифуги ОГШ-353К-11	4000
наибольший фактор разделения:	
центрифуг ОГШ-352К-05,	
ОГШ-352К-06 и ОГШ-352К-12	3533
центрифуги ОГШ-353К-11	3127
отношение рабочей длины ротора к его диаметру	1,8
Электродвигатель:	
тип	В160М2
мощность, кВт	18,5
частота вращения вала, об/мин	2920
масса, кг	220
Габаритные размеры центрифуги (с электродвигателем и виброизолирующим устройством), мм	
2200×1860×1135	
Масса, кг:	
общая	1660
центрифуги (без электродвигателя и виброизолирующего устройства)	1170



Центрифуги ОГШ-352К-05, ОГШ-352К-06 и ОГШ-352К-12 (общий вид)

* Начало серийного производства центрифуги ОГШ-353К-11 планируется не ранее 1987 г.