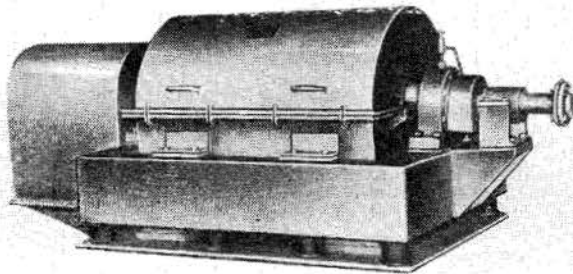


Центрифуги ОГШ-502К-04, ОГШ-501К-11 и ОГШ-502К-12



Предназначены для разделения суспензий в химической и других отраслях промышленности (ОГШ-502К-04 и ОГШ-502К-12); для обезвоживания осадков городских сточных вод (ОГШ-501К-11).

Центрифуги — негерметизированные, со взрывозащищенным электрооборудованием (ОГШ-502К-04 и ОГШ-502К-12) и невзрывозащищенным (ОГШ-501К-11).

Детали centrifуги, соприкасающиеся с обрабатываемым продуктом, изготовлены из стали 12Х18Н10Т (ОГШ-502К-04 и ОГШ-502К-12) и из стали 08Х22Н6Т (ОГШ-501К-11).

Изготовление и поставка — по ТУ 26-01-388—80.

ТЕХНИЧЕСКАЯ ХАРАКТЕРИСТИКА

Ротор:

наибольший внутренний диаметр, мм	500
наибольшая частота вращения, об/мин	2800
наибольший фактор разделения	2190
отношение рабочей длины ротора к его диаметру	1,86

Электродвигатели:

главный:

тип:

центрифуг ОГШ-502К-04 и ОГШ-502К-12	B180M4
центрифуги ОГШ-501К-11	4A180M4

мощность, кВт 30

частота вращения вала, об/мин:	
центрифуг ОГШ-502К-04 и ОГШ-502К-12	1460
центрифуги ОГШ-501К-11	1470

масса, кг:	
центрифуг ОГШ-502К-04 и ОГШ-502К-12	315
центрифуги ОГШ-501К-11	195

маслонасосной станции:

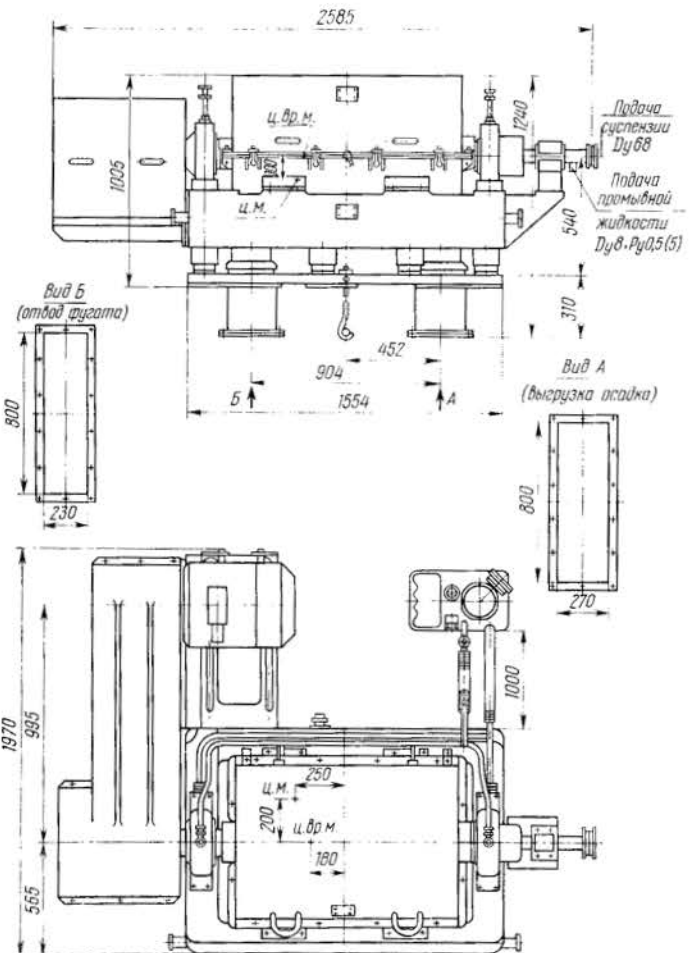
тип	B63A4
мощность, кВт	0,25
частота вращения вала, об/мин	1370
масса, кг	18,5

Габаритные размеры centrifуг (с главным электродвигателем, масляной станцией и виброизолирующим устройством), мм:

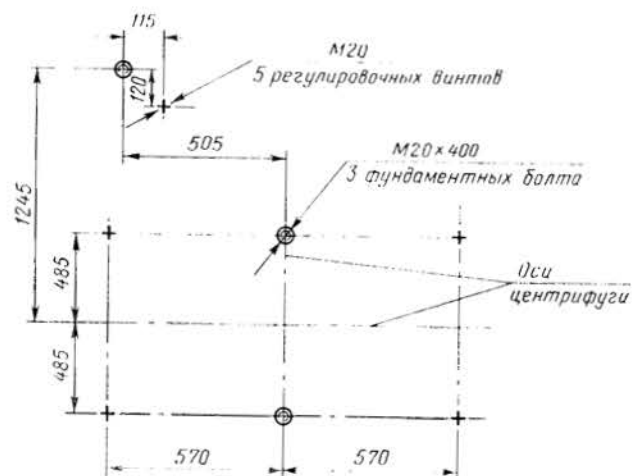
ОГШ-502К-04	2585×1970×1240
ОГШ-501К-11 и ОГШ-502К-12	2505×1965×1020

Масса, кг:

общая:	
центрифуги ОГШ-502К-04	3200
центрифуг ОГШ-501К-11 и ОГШ-502К-12	3020
центрифуги (без электродвигателя, масляной станции и виброизолирующего устройства)	2360



Центрифуга ОГШ-502К-04 (общий вид)



План расположения фундаментных болтов и регулировочных винтов centrifуги ОГШ-502К-04